

ERC10 SINE

Sine/Cosine Servo Motor Enkoderi

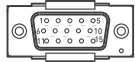
- Dişlisiz senkron asansör motor uygulamaları için
- 1 Vpp / 1 ppr. mutlak C/D komutasyon sinyalleri
- 1 Vpp / 2048 ppr. artımsal A/B sinyalleri
- 1 Vpp referans sinyali
- Kolay montaj



Teknik Özellikler

Besleme voltajı	5 - 20 VDC \pm 5%
Güç tüketimi (yüksüz)	130 mA maks. (yüksüz)
Çözünürlük	2048 ppr
Çıkış devresi	Analog
Pals (ppr.) frekansı	< 200 kHz
Çalışma prensibi	Optik
Doğruluk	<2048 / \pm 40"
Artımsal kanallar	A,A inv. B,B inv. / 2048 ppr. (sine 1 Vpp)
Mutlak kanallar	C, C inv. D, D inv. / 1 ppr. (sine 1 Vpp)
Flanş	servo motorlar için özel flanş
Gövde çapı	Ø56 mm
Mil çapı	konik 1/10
Mil eksen / radyal yük	30N maks.
Başlangıç torku	0,17 Ncm min.
Elektriksel bağlantı	18 pin pcb tip konektör yada DB15 konektör ile 20 cm kablo
Ağırlık	340 gr. (kablolu)
Şok	100 g, 5 ms
Vibrasyon	10 g, 5-2000 Hz
IP koruma sınıfı	IP 47
Çalışma sıcaklığı	-20°C +85°C
Saklama sıcaklığı	-20°C +85°C

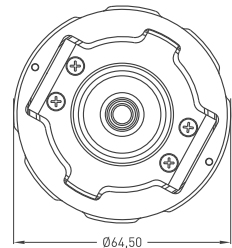
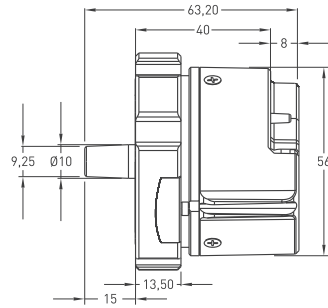
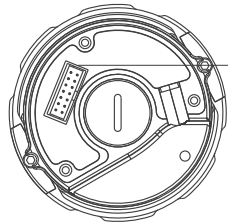
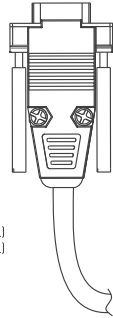
Mekanik Özellikler



D-SUB15 Konektör Erkek (C15)

PİN KONFIGÜRASYON

PİN	RENK	FUNCTION
1	Kırmızı - Siyah	B ⁻
2	NC	
3	Kırmızı	R ⁺ (optional)
4	Siyah	R ⁻ (optional)
5	Yeşil - Siyah	A ⁺
6	Sarı - Siyah	A ⁻
7	Yeşil - Beyaz	0V
8	Mavi - Siyah	B ⁺
9	Yeşil - Kahverengi	+V
10	Sarı	C ⁻
11	Mor	C ⁺
12	Gri	D ⁺
13	Pembe	D ⁻
14	NC	
15	Inner Shield	
Cover	Outer Shield	



On Board Connector Male (C14)

PİN KONFIGÜRASYON

PİN	RENK	FUNCTION
1A	Sarı	C ⁻
1B	Kahverengi - Yeşil	+V
2A	Sarı - Siyah	A ⁻
2B	Gri	D ⁺
3A	N.C.	GND Sense
3B	Mavi - Siyah	B ⁺
4A	Siyah	R ⁺ (optional)
4B	Kırmızı	R ⁻ (optional)
5A	Kırmızı - Siyah	B ⁻
5B	Beyaz - Yeşil	GND
6A	Pembe	D ⁻
6B	Yeşil - Siyah	A ⁺
7A	N.C.	+V Sense
7B	Mor	C ⁺

Model	Gövde Çapı	Gövde Tipi	Mil Çapı	İnterfaz	Çözünürlük	Çıkış Sinyali	Besleme Voltajı	Konektör / Kablo
(örnek) PRA	56	ERC	10	SC	2048	VP	V1	0m5 C15
PRA	56mm	ERC	10	SC: sine / cosine	2048	VP: 1Vpp	V1: 5VDC	0m5 C15