

Temassız Magnetostriktif Pozisyon Sensörü

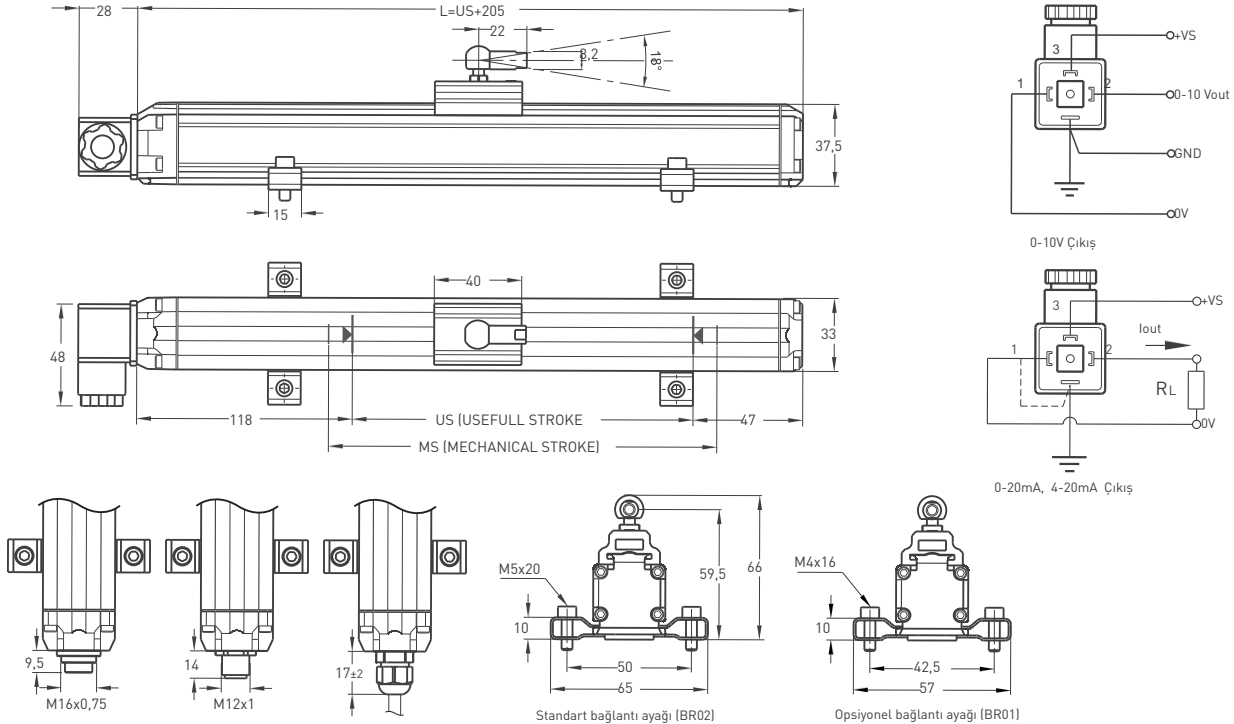
- 100 - 5000 mm ölçme boyu
- 16 bit çözünürlük
- 0...10 V, 0...20 mA, 4...20 mA
10...0 V, 20...0 mA, 20...4 mA çıkış
- 24 VDC besleme



Teknik Özellikler

Ölçme boyu	100 ... 5000 mm
Çözünürlük	16 bit DAC çıkış
Tekrarlanabilirlik	±0,005% (tam boy)
Çıkış	0 ... 10 V, 4 ... 20 mA, 0 ... 20 mA, 10 ... 0 V, 20 ... 4 mA, 20 ... 0 mA
Besleme voltajı	24 VDC ±10%
Hız	< 10 m/s
Örnekleme	2 Khz'e kadar (boya göre değer değişebilir)
Maksimum akım tüketimi	50 mA - 90 mA (boya göre değer değişebilir.)
Maksimum çıkış gürtüsü	< 5 mVpp
Maksimum çıkış değeri	10.5 Volt
Çözünürlük	±0,02% tam boy (min. 100 µm)
Tepki süresi	0,5 ms. 1000 m'e kadar / 0,8 ms. 2000 m'e kadar
Ters polarizasyon koruması	Var (-30 VDC'e kadar)
Aşırı voltaj koruması	Var (40 VDC'e kadar)
IP koruma sınıfı	IP 65
Çalışma sıcaklığı	-10°C ... +70°C
Saklama sıcaklığı	-30°C ... +90°C

Mekanik Özellikler



MSW (mm)	100	150	200	250	300	350	400	450	500	550	600	650	700	750	800	850	900	1000	1100	1200	1300	1400	1500	1750	2000	2250	2500	3000	4000	5000
US (Usefull Stroke)	140	190	240	290	340	390	440	490	540	590	640	690	740	790	840	890	940	1040	1140	1240	1340	1440	1540	1790	2040	2290	2540	3040	4040	5040
MS (Mechanical Stroke)	160	210	260	310	360	410	460	510	560	610	660	710	760	810	860	910	960	1060	1160	1260	1360	1460	1560	1810	2060	2310	2560	3060	4060	5060
L (Total Length)	305	355	405	455	505	555	605	655	705	755	805	855	905	955	1005	1055	1105	1205	1305	1405	1505	1605	1705	1955	2205	2455	2705	3205	4205	5205

Model	Ölçme boyu	Çözünürlük	Kurzör	Çıkış		Konnektör / Kablo	Bağlantı Ayağı	Ölü bölge
MSW	300	A	1C	V10		C1	BR02	118/47
MSW	100 ... 5000 mm	A: 16 bit	1C: 1 kurzör 2C: 2 kurzör	V10: 0 - 10 V V01: 10 - 0 V I40: 4 - 20 mA I20: 0 - 20 mA I04: 20 - 4 mA	V11: 0 - 10 V / 10 - 0 V I41: 4 - 20 mA / 20 - 4 mA I21: 0 - 20 mA / 20 - 0 mA	1M: 1 metre kablo C1: 4 pinli konnektör C5: 5 pinli konnektör C8: 8 pinli konnektör	BR01: Opsiyonel bağlantı ayağı BR02: Standart bağlantı ayağı	118/47